

BAUER

Solartechnik GmbH



BS 6P-5

Polykristallijn zonnepaneel 250 - 260 W



VERMOGENSGARANTIE

15 jaar produktgarantie en een lineaire vermogensgarantie over een tijdsverloop van 25 jaar



WEERSBESTENDIGHEID

Gestandardiseerde mechanische belastingsproeven bevestigen de weersbestendigheid



CERTIFICERING

Huisinterne kwaliteitscontroles - herhaaldelijk door onafhankelijke proefinstituten gecertificeerd



DUITSE GARANTIEGEVER

Mocht er een garantiegeval intreden dan zorgt een Duits bedrijf voor de afhandeling



RENDEMENT

Hoog rendement voor een optimale opbrengst - produktvernieuwingen worden in de productie opgenomen



DUURZAAMHEID

Hoogwaardige onderdelen voor een optimale bescherming bij elke weersgesteldheid



PLUSSORTERING

Zonnepanelen worden uitsluitend met een positieve vermogens-tolerantie geleverd



HANDLING

Lage vracht- en opslagkosten en eenvoudige plaatsing door een uitgekiend verpakkingsconcept

BAUER
premiumLine



GETEST EN GEGARANDEERD DOOR
BAUER SOLARTECHNIK

Hoge kwaliteitsstandaard van Duitse ingenieurs

Mechanische gegevens

Zonnecellen	polykristallijn 156 x 156 mm
Celverdeling	6 x 10 (60)
Modulematen	1650 x 992 x 35 mm
Gewicht	18,3 kg
Voorzijde	gehard glas, 3,2 mm
Raam	geanodiseerd aluminium
Achterzijde	TPT-film
Inbedmateriaal	EVA
Aansluiting	junction box \geq IP 65
Aantal dioden	3 x 2 bypass dioden
Kabel/Stekker	4 mm ² , 900 mm, MC4-compatibel

Temperatuurcoëfficiënten

Nominale bedrijfstemperatuur (NOCT)	45°C \pm 2
Temperatuurcoëfficiënt van I_{sc}	+0,045 %/K
Temperatuurcoëfficiënt van V_{oc}	-0,292 %/K

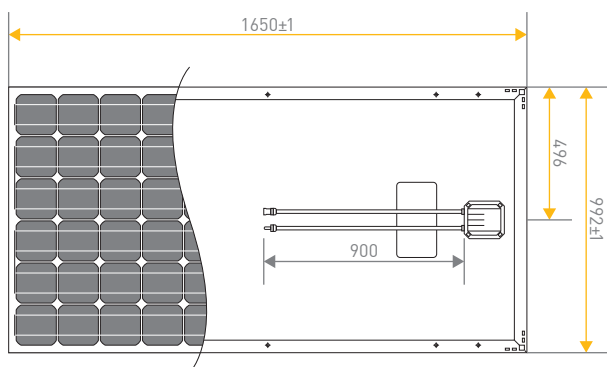
Bedrijfsomstandigheden

Maximale systeemspanning	1000 V DC (TÜV)
Bedrijfstemperatuur	-40 tot 85°C
Maximale seriezekering	20 A
Statische belasting (sneeuw/wind)	5400 Pa
Hagel	\varnothing 25 mm bei 23 m/s

Elektrische gegevens¹

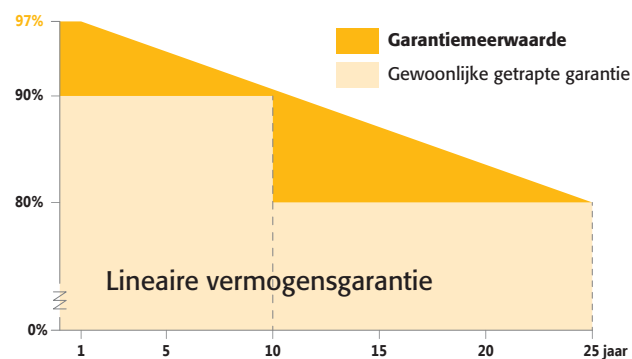
	BS-250-6P-5	BS-255-6P-5	BS-260-6P-5
Nominaal maximaal vermogen P_{max} (W _p)	250 W	255 W	260 W
Positieve vermogenstolerantie P_{max} (%)	0 ~ +3	0 ~ +3	0 ~ +3
Spanning bij maximaal vermogen V_{mpp} (V)	29,90	30,10	30,30
Stroom bij maximaal vermogen I_{mpp} (A)	8,36	8,47	8,58
Kortsluitstroom I_{sc} (A)	8,81	8,88	8,95
Openklemspanning V_{oc} (V)	37,30	37,50	37,70
Modulerendement η_m (%)	15,40	15,70	16,01

Maatvoering



Garantiebepalingen²

Productgarantie 15 jaar



Verpakkingseenheden

Modulen per pallet	30 stuk
Modulen per volle vracht	840 stuk

Kwalificering en Certificering

IEC 61215:2005
IEC 61730-1:2004 / IEC 61730-2:2004



¹Waarden bij standaard testomstandigheden (STC): Luchtverdichting 1,5 AM, Instraling 1000 W/m², Celtemperatuur 25°C. STC-meetafwijking: \pm 3 % (P_{max}), \pm 10 % (V_{max} , I_{mpp} , V_{oc} , I_{sc}). ²Nominale waarden bevinden zich in de schriftelijke garantievoorwaarden. Opmerking: lees aub de veiligheid- en plaatsingsvoorschriften voor U dit product gebruikt. Wijzigingen voorbehouden. © 2014 Bauer Energiekonzepte GmbH. Stand: 12.01.2016.



Verdeling:

BAUER **ENERGIEKONZEPTE**

Bauer Energiekonzepte GmbH
Hinter der Mühle 2 · D-55278 Selzen

Telefoon: +49 (0) 6737 - 8081 - 60
Fax: +49 (0) 6737 - 8081 - 66

info@bauer-energiekonzepte.de
www.bauer-energiekonzepte.de