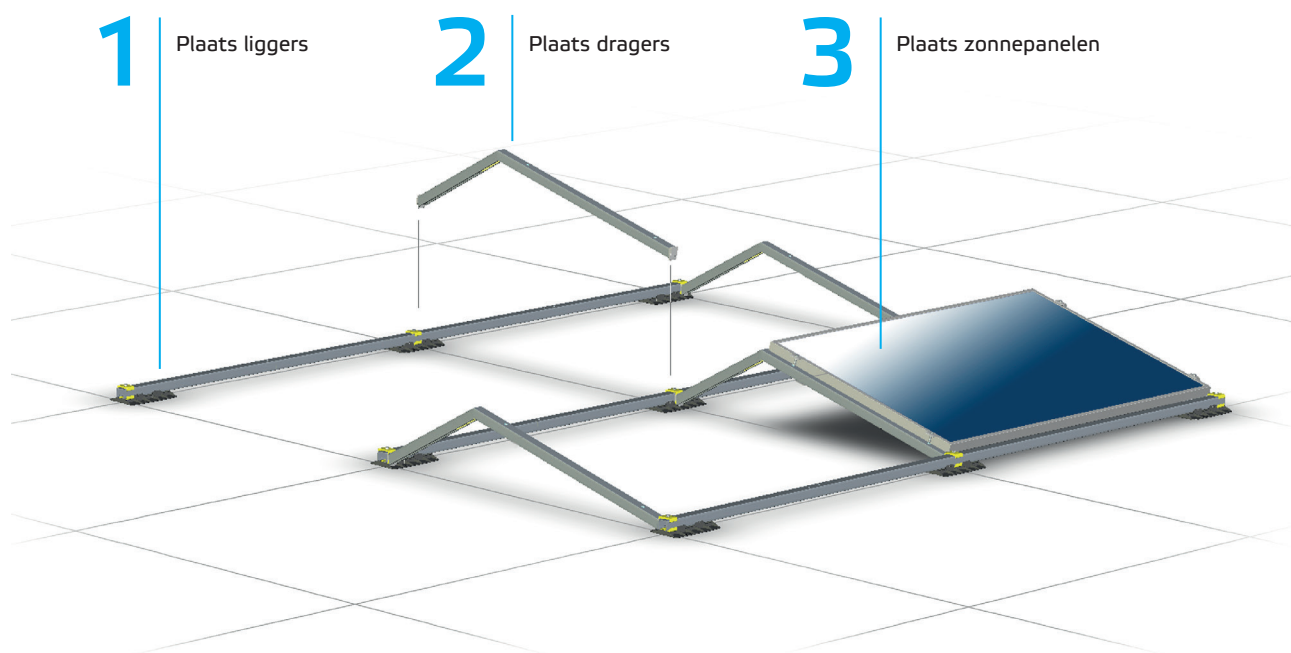


Installatiehandleiding



Deze Installatiehandleiding toont de aanbevolen installatiewijze voor Sunbeam systemen, zowel voor Sunbeam Universal (zonnepanelen gericht op het zuiden) als voor Sunbeam Symmetrical (zonnepanelen in 'oost-west' oriëntatie). De illustraties tonen een Sunbeam Universal systeem.

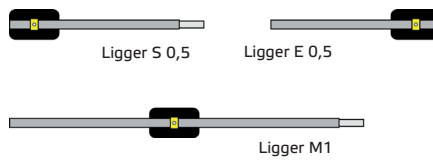
Vorbereitung

Belangrijk

- Zorg dat het dak leeg en schoon is.
- Check de leverhoeveelheden.
- Meet één of meer zonnepanelen na. Bij een afwijking van meer dan 1 mm in de lange zijde t.o.v. de opgegeven maat, is het noodzakelijk om een ander maatplaatje toe te passen.
- Werk nauwkeurig en systematisch.
- Controleer na afloop van de montage of alle bouten, klemmen en schroeven zijn geplaatst en goed zijn aangedraaid.

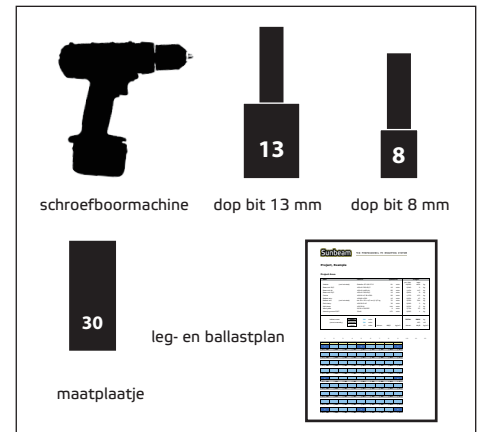
Sunbeam onderdelen

- Liggers S, E en M1

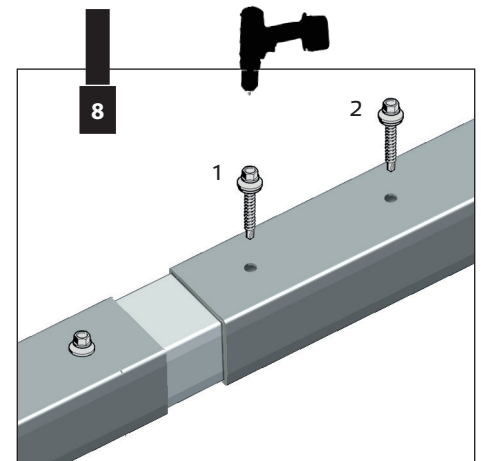
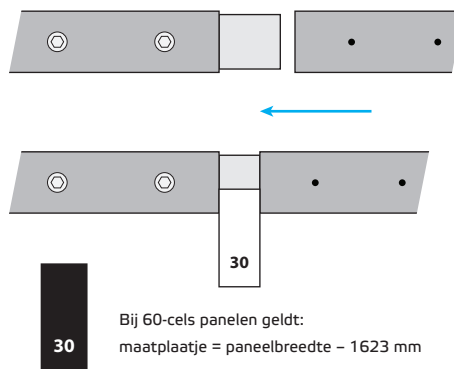
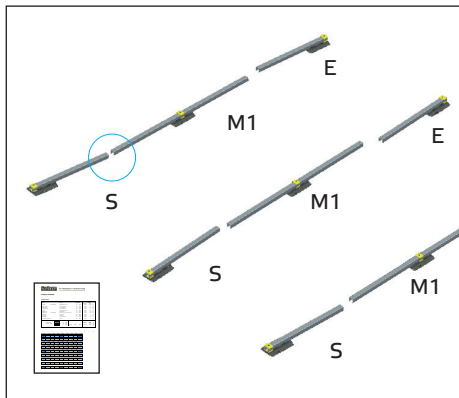


- Draggers
- Eind- en tussenklemmen
- Ballaststrips
- Windplaten (alleen Sunbeam Universal)
- Zelfborende schroeven

Gereedschap



1. Liggers plaatsen en vastschroeven

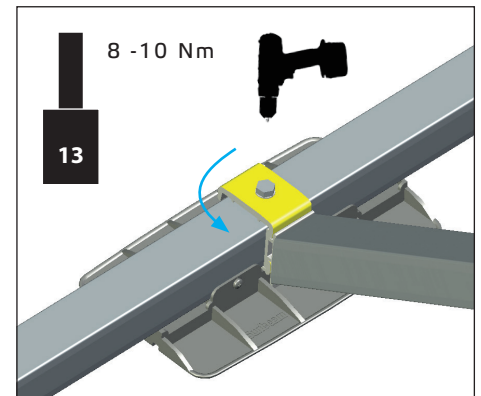
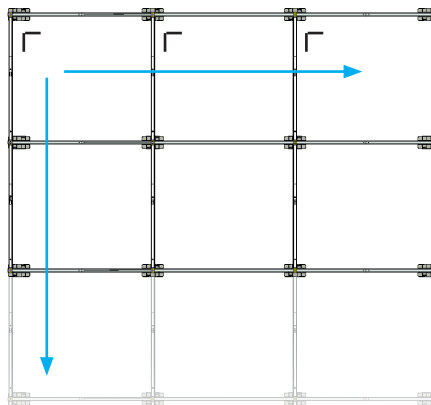
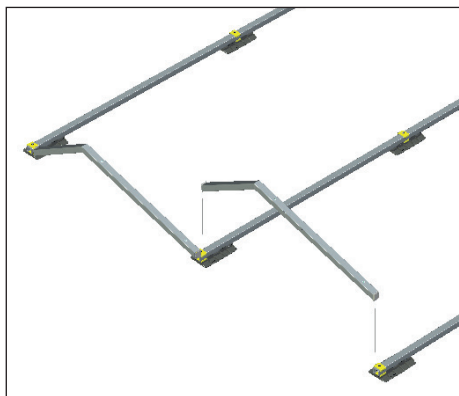


Leg de liggers consequent in de juiste volgorde op het dak volgens het leg- en ballastplan.

Gebruik het meegeleverde maatplaatje om de kier tussen de liggers precies in te stellen.

Koppel de liggers met behulp van de zelfborende schroeven (2 per verbinding).

2. Draggers plaatsen

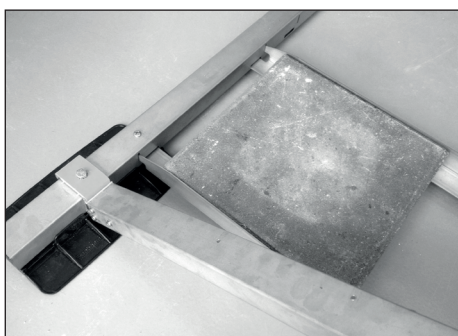
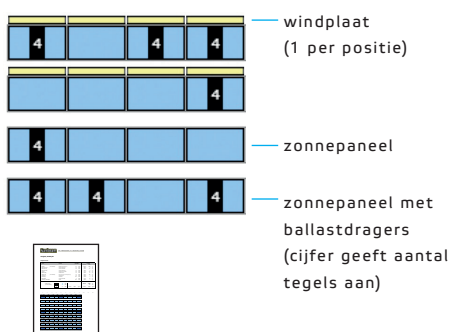


Plaats de dragers tussen de liggers, op de plaats van de gele blokjes.

Werk systematisch vanuit 1 zijde, rij voor rij. Controleer de haaksheid en check de afstand tussen de carriers adhv. de paneelmaten.

Draai de voormonteerde gele blokjes een kwartslag en schroef de bouten aan.

3. Ballastdragers plaatsen

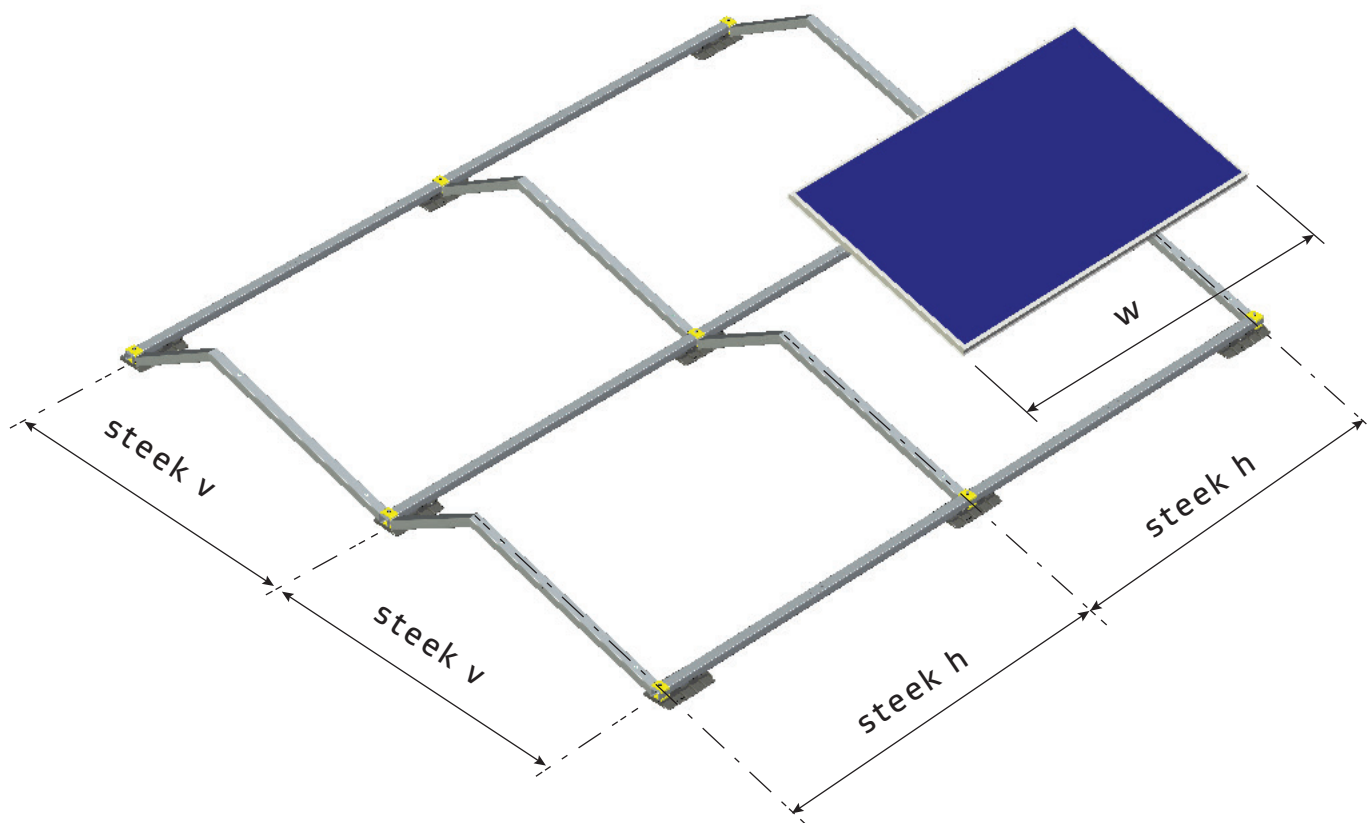


Bij elke Sunbeam projectaanbieding hoort een leg- en ballastplan, bepaald o.a. aan de hand van de locatie van het gebouw, de hoogte van het dak en andere variabelen.

In deze tekening zijn de posities aangegeven waar eventueel ballastdragers geplaatst moeten worden. Het cijfer geeft het aantal te plaatsen tegels aan. Meest gebruikt zijn stoeptegels van 30 x 30 x 4,5 cm @ 9 kg, maar de gebruiker kan ook andere tegels definiëren.

Plaats de ballastdragers tussen de liggers conform het leg- en ballastplan. Let er op dat de dragers goed in de daarvoor bestemde sleuven klikken!

4. Zonnepanelen plaatsen

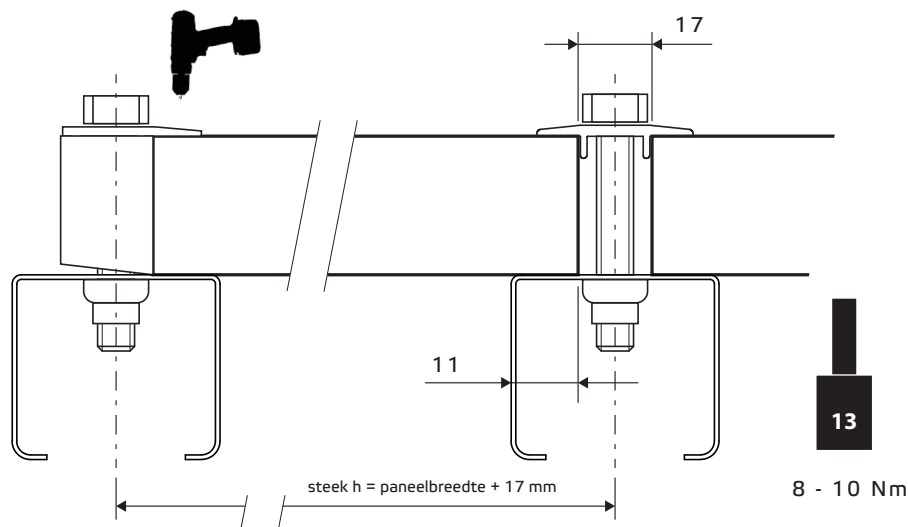


Plaats de zonnepanelen op de dragers. De zonnepanelen rusten aan de onderzijde (bij het gele blokje) tegen een aanslagrandje. Werk systematisch, b.v. rij voor rij.

Bij Sunbeam is de kier tussen de panelen nominaal 17 mm. De horizontale hart-op-hart afstand (steek h) tussen de dragers is dus de paneelbreedte + 17 mm.

De verticale rij-afstand (steek v) is afhankelijk van de hellingshoeken in het systeem. Gebruikelijke maten zijn 1500, 1600, 2050 en 2400 mm.

5. Zonnepanelen vastzetten



Zet aan het uiteinde van de eerste rij het zonnepaneel vast met twee eindklemmen. (klem met rechthoekig aluminium blokje).

Plaats vervolgens steeds tussen twee panelen twee middenklemmen. Let op dat de zonnepanelen symmetrisch op de dragers liggen.

Toleranties opvangen

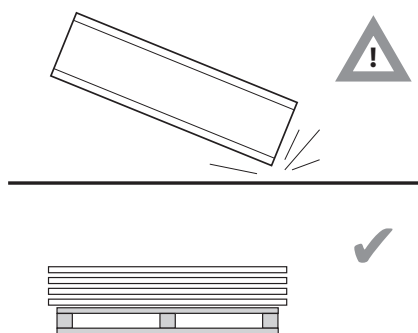
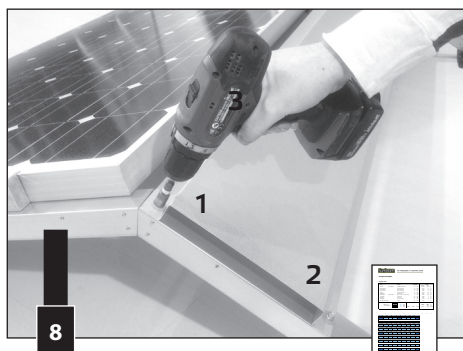
Met Sunbeam kunnen maattoleranties van de zonnepanelen op meerdere manieren worden 'weggewerkt':

- De middenklemmen hebben een sleufgat, zodat hiermee +/- 2 mm te schuiven is.
- De dragers hebben bij het vastklemmen in de gele dekseltjes ook een tolerantie, tot maximaal +/- 4 mm.
- Bij zonnepanelen die meer dan +/- 1 mm afwijken van hun nominale breedte kan een ander maatplaatje worden gebruikt.

Belangrijk

- Gebruik het zonnepaneel zelf niet als 'maatstok'. Zet eerst Sunbeam in elkaar, en plaats daarna pas de panelen.

6. Windplaten aanbrengen (alleen Sunbeam Universal)



Plaats de windplaten op de posities die zijn aangegeven op het leg- en ballastplan. Lijn de windplaten uit op de bovenzijden van de dragers. Gebruik 2 schroeven per drager.

Let op! De punten van de windplaten kunnen de dakhuid (met name bij PVC) gemakkelijk beschadigen. Leg ze nooit los op het dak, en hou ze zo lang mogelijk op de pallet.

Veeg de metaalspaantjes van de zelfborende schroeven meteen weg. Als ze blijven liggen kunnen ze roestplekjes veroorzaken, wat geen kwaad kan maar er minder fraai uitziet.

Garantie

Wanneer het systeem wordt geïnstalleerd volgens de voorschriften garandeert Sunbeam BV dat het systeem wind- en sneeuwlasten kan weerstaan conform de betreffende Eurocodes die gelden voor de situatie ter plekke.

De standaard garantietermijn bedraagt 10 jaar.

Het ontwerp van het Sunbeam systeem is beschermd met 2 patenten.

Bedrijfsinformatie

Adres

Sunbeam BV
P.C. Staalweg 60
3721 TJ Bilthoven
Nederland

E-mail

info@sunbeam-pv.com

Telefoon

+31 (0)30 43 00 333

www.sunbeam-pv.com